

# PATENT ABSTRACTS OF JAPAN

(11)Publication number : 2002-127426

(43)Date of publication of application : 08.05.2002

(51)Int.Cl. B41J 2/05  
 B41J 2/01  
 B41J 2/175  
 B41J 2/205

(21)Application number : 2000-321565

(71)Applicant : SONY CORP

(22)Date of filing : 20.10.2000

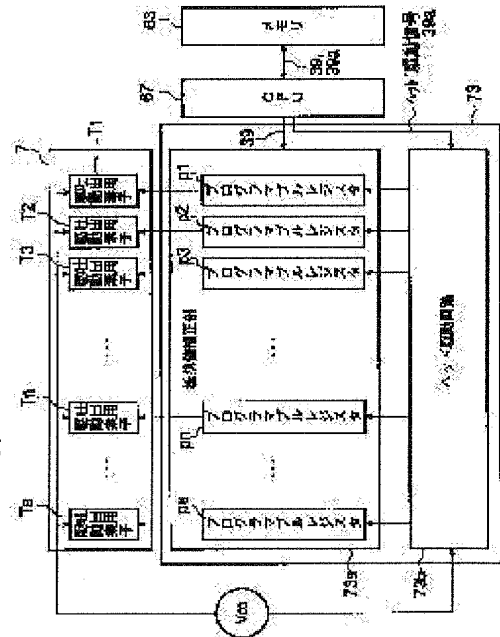
(72)Inventor : HIRASHIMA SHIGEYOSHI  
 HORII SHINICHI  
 HIDAKA SHINOBU

## (54) PRINTER

### (57)Abstract:

**PROBLEM TO BE SOLVED:** To provide a printer in which an image can be formed with high image quality on an object by correcting the quantity of a plurality of ink liquid drops, being ejected from a plurality of nozzle holes, to be equalized.

**SOLUTION:** The printer 5, 5a, 5b, 5c comprising a recording head 51 provided with a plurality of nozzle holes made over a length substantially corresponding to the width of an object 27 and ejecting a plurality of inks, respectively, from the plurality of nozzle holes to form a plurality of pixels on the object 27 with the plurality of inks further comprises a cartridge comprising a body, and means being fixed removably to the body and storing information 39 for correcting the quantity of a plurality of ink liquid drops wherein the body comprises means 53 for acquiring the correction information, and means 67 and 73 for controlling driving of the cartridge 7 while taking account of the correction information 39.



(19) 日本国特許庁 (J P)

(12) 公開特許公報 (A)

(11) 特許出願公開番号  
特開2002-127426  
(P2002-127426A)

(43) 公開日 平成14年5月8日(2002.5.8)

(51) Int.Cl. <sup>7</sup>	識別記号	F I	テーマコード*(参考)
B 4 1 J	2/05	B 4 1 J	1 0 3 B
	2/01		1 0 1 Z
	2/175		1 0 2 Z
	2/205		1 0 3 X

審査請求 未請求 請求項の数12 O L (全 15 頁)

(21) 出願番号 特願2000-321565(P2000-321565)

(22) 出願日 平成12年10月20日(2000.10.20)

(71) 出願人 000002185  
ソニー株式会社  
東京都品川区北品川6丁目7番35号

(72) 発明者 平島 滋義  
東京都品川区北品川6丁目7番35号 ソニー株式会社内

(72) 発明者 堀井 伸一  
東京都品川区北品川6丁目7番35号 ソニー株式会社内

(74) 代理人 100096806  
弁理士 岡▲崎▼ 信太郎 (外1名)

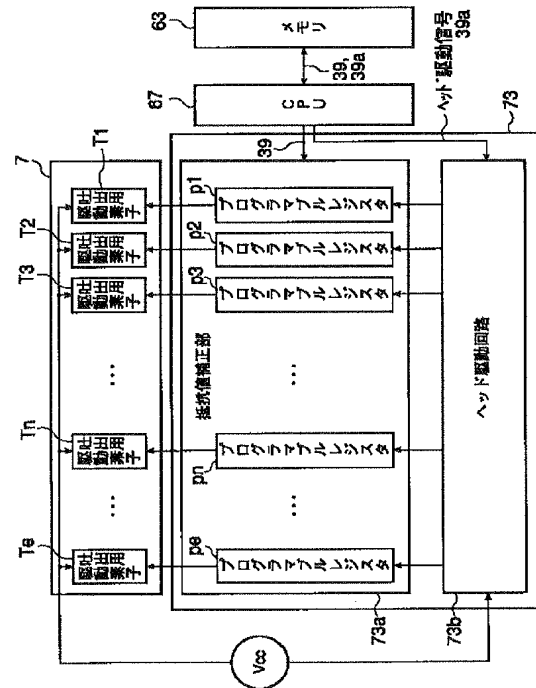
最終頁に続く

(54) 【発明の名称】 プリンタ

(57) 【要約】

【課題】 複数のノズル孔からそれぞれ吐出される複数のインクの液滴量がそれぞれ同量となるように補正し、対象物に形成する画像を高画質化することができるプリンタを提供すること。

【解決手段】 対象物27の幅にほぼ相当する長さによって複数のノズル孔が形成されており、前記複数のノズル孔からそれぞれ複数のインクをほぼ同時に吐出する記録ヘッド51を備え、前記対象物27に複数の前記インクでそれぞれ形成される複数の画素を形成するプリンタ5、5a、5b、5cであって、本体と、前記本体に対して着脱可能であって、前記記録ヘッド51と、複数の前記インクの液滴量をそれぞれ補正するための補正情報39を記憶する記憶手段とを備えるカートリッジとを備え、前記本体は、前記補正情報を取得する取得手段53と、前記補正情報39を考慮して前記カートリッジ7を駆動制御する制御手段67、73とを設ける。



## 【特許請求の範囲】

【請求項1】 対象物の幅にほぼ相当する長さによって複数のノズル孔が形成されており、前記複数のノズル孔からそれぞれ複数のインクをほぼ同時に吐出する記録ヘッドを備え、前記対象物に複数の前記インクでそれぞれ形成される複数の画素を形成するプリンタであって、

本体と、  
前記本体に対して着脱可能であって、前記記録ヘッドと、複数の前記インクの液滴量をそれぞれ補正するための補正情報を記憶する記憶手段とを備えるカートリッジ

とを備え、  
前記本体は、  
前記補正情報を取得する取得手段と、  
前記補正情報を考慮して前記カートリッジを駆動制御する制御手段とを備えることを特徴とするプリンタ。

【請求項2】 前記補正情報は、前記カートリッジと一体の記録媒体に記録されていることを特徴とする請求項1に記載のプリンタ。

【請求項3】 前記補正情報は、前記カートリッジとは別体の記録媒体に記録されていることを特徴とする請求項1に記載のプリンタ。

【請求項4】 前記カートリッジには、前記記録ヘッドに供給される前記インクを格納するインクタンクが一体に設けられていることを特徴とする請求項1に記載のプリンタ。

【請求項5】 前記記録ヘッドは、前記インクを加熱して前記インクを吐出する発熱素子を備えることを特徴とする請求項4に記載のプリンタ。

【請求項6】 前記記録ヘッドは、複数種類の前記インクをそれぞれ吐出する機能を備えることを特徴とする請求項1に記載のプリンタ。

【請求項7】 前記画素は、前記対象物に前記インクの液滴を複数回重ねて着弾することで、階調表現されることを特徴とする請求項1に記載のプリンタ。

【請求項8】 前記画素は、前記対象物に形成される複数の単位画素の配列で濃度表現されることを特徴とする請求項7に記載のプリンタ。

【請求項9】 前記複数の単位画素は、それぞれ前記複数のノズル孔の配列方向に沿って形成されることを特徴とする請求項7に記載のプリンタ。

【請求項10】 前記複数の単位画素は、それぞれ前記複数のノズル孔の配列方向の垂直方向に沿って形成されることを特徴とする請求項7に記載のプリンタ。

【請求項11】 前記複数の単位画素は、それぞれ前記複数のノズル孔の配列方向及び、前記複数のノズル孔の配列方向の垂直方向に沿ってそれぞれ形成されることを特徴とする請求項7に記載のプリンタ。

【請求項12】 対象物の幅にほぼ相当する長さによって複数のノズル孔が形成されており、前記複数のノズル孔からそれぞれ複数のインクをほぼ同時に吐出する記録

ヘッドを備え、前記対象物に複数の前記インクでそれぞれ形成される複数の画素を形成するプリンタであって、

本体と、  
前記本体に対して着脱可能であって、前記記録ヘッドと、複数の前記インクの液滴量をそれぞれ補正するための補正情報を記憶する記憶手段とを備えるカートリッジとを備え、

前記本体は、  
前記補正情報をネットワークを通じて取得する遠隔取得手段と、

前記補正情報を考慮して前記カートリッジを駆動制御する制御手段とを備えることを特徴とするプリンタ。

## 【発明の詳細な説明】

## 【0001】

【発明の属する技術分野】本発明は、対象物にインクを吐出し、その対象物にインクでなる画素を形成するプリンタに関するものである。

## 【0002】

【従来の技術】従来、ハードコピーを目的とした代表的な記録装置としては、電子写真方式、インクジェット方式、ワイヤドット方式、感熱記録方式、熱転写方式の記録装置が良く知られている。これらの方式の中で、文字品質と写真画質の両立、コンピュータ、デジタルカメラ等の広範囲な入力方式への対応、印画速度の速さ、動作時の静粛性等の理由からインクジェット方式が広く用いられるようになった。

【0003】このインクジェット方式は、記録ヘッドに形成された微細なノズル孔からインク滴を被転写物に向かい吐出させる方式であり、主にピエゾ方式とバブルジェット（登録商標）方式がある。ピエゾ方式は、圧電振動素子の動作によってインクを吐出する方式であり、バブルジェット方式は、ヒータによるインクの加熱によってインクを吐出する方式である。これらのインクジェット方式は、騒音が少なく、比較的小型化が容易であるという特徴を有し、インクジェット方式を採用するプリンタは、近年特に市場規模が成長している。しかし、このような特徴だけでは満足せずより高画質、所謂写真画質や、より高速の印画を求めるユーザーの声は、プリンタ開発技術者を奮い立たせ、彼らが発明した数々の新しい技術は、非常に優れた高解像度の画質を得ることが出来るプリンタを完成させている。

【0004】近年、印刷した対象物の画質の向上及び高速化が要求されており、従来から様々な方法が考案されている。このような要求に応じるためには、記録ヘッドに形成されたノズル孔から吐出されるインク滴をより小さくするとともに、インクの液滴の吐出タイミングをより高速にしなければならない。

## 【0005】

【発明が解決しようとする課題】ところが、記録ヘッドにおける各ノズル孔を小さく加工すると、加工精度の関

係から図24に示すようにノズル孔の径に誤差を生ずる場合がある。このように加工誤差を生じた各ノズル孔から複数のインクの液滴をそれぞれ吐出すると、インクの液滴量がばらつきを生ずることになる。

【0006】また、記録ヘッドは、ノズル孔の加工精度による原因の他、各ヒータの抵抗値のバラツキによっても、各ノズル孔から吐出される複数のインクの液滴量がそれぞればらつく場合がある。図25(A)～図25

(C)は、それぞれバブルジェット方式を採用する記録ヘッドのヘッドチップにおける各ヒータの抵抗値の一例を示す図である。図25(A)～図25(C)における横軸はそれぞれ各ノズル孔のノズルNo.であり、縦軸はそれぞれ各ノズル孔に対応するヒータの抵抗値を示している。図25(A)は、上記ヘッドチップを切り出す前のシリコンウェハに形成された各ヒータの抵抗値の一例を示している。図25(A)の特性を示す記録ヘッドには、例えば5000個のノズル孔が形成されているものとする。図25(A)を参照するとわかるように、各ノズル孔のヒータは、その抵抗値においてかなりのバラツキがあることがわかる。このような抵抗特性を有するヘッドチップをシリコンウェハから切り出して記録ヘッドに用いると、当然ながら、各ヒータの特性は同様の特性を示してしまう。

【0007】図25(B)は、図25(A)の特性を示す記録ヘッドのヘッドチップを、より小単位に切り出したヘッドチップにおける各ヒータの抵抗値の一例を示している。図25(B)の特性を示す記録ヘッドには、例えば1000個のノズル孔が形成されているものとする。ここでは、例えば1000個のノズル孔が形成された記録ヘッドが5個配列しているものとする。これらのヒータの抵抗値のばらつきは、その度合いにもよるが、各ヒータに対して同一の電圧をそれぞれ加えた場合にはエネルギーばらつきとなり、結果として吐出するインクの液滴量のばらつきとなる。また、このように各ノズル孔からそれぞれ吐出するインクの液滴量がばらついており、例えばパルス幅変調方式を用いる記録ヘッドによって同一画素内に複数のインクを重ねて中間調を得ようとすると、ばらつきがさらに強調されてしまう。

【0008】図25(C)は、図25(A)の特性を示す記録ヘッドを使用し続けた場合における各ヒータの抵抗値の一例を示している。図25(C)を参照すると、記録ヘッドにおける各ヒータの抵抗値は、経時変化等により抵抗値が変化していることがわかる。このような記録ヘッドにおける各ヒータの抵抗値の変化は、そのまま吐出するインクの液滴量に影響を与えてしまう。

【0009】このように、記録ヘッドは、ヘッドチップに形成するノズル孔の加工上の誤差や各ヒータの抵抗値の誤差によってインクの液滴量が誤差を生じ、対象物に印刷される画像にむらを生じさせてしまうことになる。

【0010】そこで本発明は上記課題を解消し、複数の

ノズル孔からそれぞれ吐出される複数のインクの液滴量がそれぞれ同量となるように補正し、対象物に形成する画像を高画質化することができるプリンタを提供することを目的としている。

【0011】

【課題を解決するための手段】上記目的は、請求項1の発明にあっては、対象物の幅にほぼ相当する長さによって複数のノズル孔が形成されており、前記複数のノズル孔からそれぞれ複数のインクをほぼ同時に吐出する記録ヘッドを備え、前記対象物に複数の前記インクでそれぞれ形成される複数の画素を形成するプリンタであって、本体と、前記本体に対して着脱可能であって、前記記録ヘッドと、複数の前記インクの液滴量をそれぞれ補正するための補正情報を記憶する記憶手段とを備えるカートリッジとを備え、前記本体は、前記補正情報を取得する取得手段と、前記補正情報を考慮して前記カートリッジを駆動制御する制御手段とを備えることを特徴とするプリンタにより、達成される。

【0012】請求項1の構成によれば、カートリッジには、各ノズル孔からそれぞれ吐出する複数のインクの液滴量を補正するための補正情報が設けられている。このカートリッジがプリンタに装着されると、取得手段はその補正情報を取得する。プリンタが印刷する際に、カートリッジの各ノズル孔からそれぞれ吐出するインクの液滴量に誤差を生じていても、制御手段は、補正情報を考慮しつつ各ノズル孔からそれぞれ吐出される複数のインクの液滴量をそれぞれ補正する。従って、インクが対象物に着弾して形成される画素は、インクの液滴量が適切に補正されており、正確な濃度となる。また、このプリンタは、対象物の幅にほぼ相当する長さによって形成された複数のノズル孔からほぼ同時に複数のインクの液滴をそれぞれ吐出することができるので、対象物の幅方向に沿って走査する必要がなくなる。従って、プリンタは、対象物に画素となる画像を高速に印刷することもできる。

【0013】請求項2の発明は、請求項1の構成において、前記補正情報は、前記カートリッジと一体の記録媒体に記録されていることを特徴とする。請求項2の構成によれば、請求項1の作用に加えて、カートリッジをプリンタに装着すれば、取得手段は、カートリッジの補正情報を取得することができる。従って、プリンタは、カートリッジの補正情報を容易に取得することができる。とともに、カートリッジと補正情報が一体なので補正情報を紛失することがなくなる。

【0014】請求項3の発明は、請求項1の構成において、前記補正情報は、前記カートリッジとは別体の記録媒体に記録されていることを特徴とする。請求項3の構成によれば、請求項1の作用に加えて、カートリッジをプリンタに装着し、さらに、取得手段は、カートリッジとは別体となった補正情報を取得する。

【0015】請求項4の発明は、請求項1の構成において、前記カートリッジには、前記記録ヘッドに供給される前記インクを格納するインクタンクが一体に設けられていることを特徴とする。

【0016】請求項5の発明は、請求項4の構成において、前記記録ヘッドは、前記インクを加熱して前記インクを吐出する発熱素子を備えることを特徴とする。請求項5の構成によれば、請求項4の作用に加えて、ヘッドがインクの液滴を吐出する際には、発熱素子がインクを加熱してインクを吐出させる。

【0017】請求項6の発明は、請求項1の構成において、前記記録ヘッドは、複数種類の前記インクをそれぞれ吐出する機能を備えることを特徴とする。請求項6の構成によれば、請求項1の作用に加えて、制御部は、それぞれ吐出される複数種類のインクの液滴量の補正情報を考慮しつつ、カートリッジを駆動制御することができる。従って、プリンタは、カラー印刷においても画質を向上することができる。

【0018】請求項7の発明は、請求項1の構成において、前記画素は、前記対象物に前記インクの液滴を複数重ねて着弾することで、階調表現されることを特徴とする。請求項7の構成によれば、請求項1の作用に加えて、対象物に形成される画像における画素は、正確に階調表現される。

【0019】請求項8の発明は、請求項7の構成において、前記画素は、前記対象物に形成される複数の単位画素の配列で濃度表現されることを特徴とする。請求項9の発明は、請求項7の構成において、前記複数の単位画素は、それぞれ前記複数のノズル孔の配列方向に沿って形成されることを特徴とする。請求項10の発明は、請求項7の構成において、前記複数の単位画素は、それぞれ前記複数のノズル孔の配列方向の垂直方向に沿って形成されることを特徴とする。請求項11の発明は、請求項7の構成において、前記複数の単位画素は、それぞれ前記複数のノズル孔の配列方向及び、前記複数のノズル孔の配列方向の垂直方向に沿ってそれぞれ形成されることを特徴とする。

【0020】請求項8から請求項11の構成によれば、それぞれ請求項7の作用に加えて、対象物に形成される画素は、補正情報によって正確に液滴量が補正されたインクによってそれぞれ形成された複数の単位画素によって正確に濃度表現される。

【0021】上記目的は、請求項12の発明にあっては、対象物の幅にほぼ相当する長さに渡って複数のノズル孔が形成されており、前記複数のノズル孔からそれぞれ複数のインクをほぼ同時に吐出する記録ヘッドを備え、前記対象物に複数の前記インクでそれぞれ形成される複数の画素を形成するプリンタであって、本体と、前記本体に対して着脱可能であって、前記記録ヘッドと、複数の前記インクの液滴量をそれぞれ補正するための補

正情報を記憶する記憶手段とを備えるカートリッジとを備え、前記本体は、前記補正情報をネットワークを通じて取得する遠隔取得手段と、前記補正情報を考慮して前記カートリッジを駆動制御する制御手段とを備えることを特徴とするプリンタにより、達成される。

【0022】請求項12の構成によれば、カートリッジには、各ノズル孔からそれぞれ吐出する複数のインクの液滴量を補正するための補正情報が設ける必要がない。このカートリッジがプリンタに装着されると、遠隔取得手段は、そのカートリッジに対応する補正情報をネットワークを通じて取得する。プリンタが印刷する際に、カートリッジの各ノズル孔からそれぞれ吐出するインクの液滴量に誤差を生じていても、制御手段は、補正情報を考慮しつつ各ノズル孔からそれぞれ吐出される複数のインクの液滴量をそれぞれ補正する。従って、インクが対象物に着弾して形成される画素は、インクの液滴量が適切に補正されており、正確な濃度となる。また、このプリンタは、対象物の幅にほぼ相当する長さに渡って形成された複数のノズル孔からほぼ同時に複数のインクの液滴をそれぞれ吐出することができるので、対象物の幅方向に沿って走査する必要がなくなる。従って、プリンタは、対象物に画素となる画像を高速に印刷することもできる。

#### 【0023】

【発明の実施の形態】以下、本発明の好適な実施の形態を添付図面に基づいて詳細に説明する。なお、以下に述べる実施の形態は、本発明の好適な具体例であるから、技術的に好ましい種々の限定が付されているが、本発明の範囲は、以下の説明において特に本発明を限定する旨の記載がない限り、これらの形態に限られるものではない。

#### 【0024】第1実施形態

図1は、本発明の第1実施形態としてのプリンタ5の外観の一例を示す斜視図である。プリンタ5は、例えばインクジェット方式により記録紙に印刷を行うプリンタ装置であり、インクを吐出する着脱可能なヘッドアセンブリ7（カートリッジ）を内蔵している。このプリンタ5は、このヘッドアセンブリ7及び、ヘッドアセンブリ7以外の部分である本体で構成されている。また、プリンタ5は、一部に切り欠きを有するほぼ直方体の筐体29が外装をなしており、筐体29の上面にはヘッドアセンブリ7を着脱するためのヘッドアセンブリ着脱口31が設けられている。筐体29の正面には、図示しない記録紙を格納するトレイ8を着脱するためのトレイ着脱口8a及び、筐体29における上向き欠きに記録紙の排出口25が設けられている。また、筐体29の後面には、電源線や信号線としてのケーブル15が設けられている。

【0025】図2は、図1におけるプリンタ5の構成例を示す透過斜視図であり、図3は、図2のプリンタ5に

10

20

30

40

50

においてヘッドアセンブリ7を取り外した様子の一例を示す透過斜視図である。プリンタ5は、図2に示すようにヘッドアセンブリ7を装着した際に着脱可能に保持するためのホルダ33が設けられている。このホルダ33は、ヘッドアセンブリ7を装着すると、ヘッドアセンブリ7におけるインクを吐出する吐出ヘッド35（記録ヘッド）が下を向くようにヘッドアセンブリ7を保持する。下を向いた吐出ヘッド35は、プリンタ機構部10によってトレイ8から給紙されて送られる記録紙27（対象物）に多少の隙間を保持して対面する。吐出ヘッド35は、所定のプリンタ制御部の制御によって、記録紙27に対してインクを吐出し、所定の文字や画像を印刷する。ここで、プリンタ機構部10とは、プリンタ5における機構的な部分全般を示しており、例えばトレイ8から記録紙27を給紙する給紙部、記録紙を送るローラ等を有する紙送り部、印刷された記録紙を排出する排出部及び、その他プリンタ5の動作に必要とする機構を示している。

【0026】このプリンタ5において特徴的なことは、検出部53（取得手段）が設けられていることである。この検出部53は、ヘッドアセンブリ7に設けられた補正データ39（補正情報）を取得する機能を有する。

【0027】この補正データ39は、ヘッドアセンブリ7の吐出ヘッド35から吐出されるインクの液滴量を補正するためのデータである。プリンタ5は、着脱可能なヘッドアセンブリ7を装着すると、この補正データ39を認識し、補正データ39を考慮してインクの液滴量を補正することができる。このようにすると、プリンタ5は、インクの液滴量が一定となり、記録紙27に形成される画像にムラを生ずることなく、高画質化を図ることができるようになる。

【0028】図4は、図3のヘッドアセンブリ7の構成例を示す分解斜視図である。ヘッドアセンブリ7には、ヘッドカートリッジ51（記録ヘッド）及び、ヘッドカートリッジに51に供給されるインクを格納するインクカートリッジ37（インクタンク）が一体に設けられている。インクカートリッジ37は、少なくとも1色のインクを格納するためのインクタンクを有する。具体的には、インクカートリッジ37は、例えば黄（Yellow）のインクタンク37a、マゼンタ（Magenta）のインクタンク37b、シアン（Cyan）のインクタンク37c及び黒（Black）のインクタンク37dの4色分のインクタンクを有する。これらのインクタンク37a～7dは、それぞれインクカートリッジホルダ49との対面に、各インクを供給したり格納するための図示しないインク供給・格納部が設けられている。

【0029】ヘッドカートリッジ51は、蓋41、インクカートリッジホルダ49及び上記吐出ヘッド35を有する。吐出ヘッド35は、フレーム43、ヘッドチップ47及びプレート45を有する。この吐出ヘッド35

は、記録紙27の幅にほぼ相当する長さに渡り複数のノズル孔が形成されており、これらの複数のノズル孔からそれぞれ複数のインクをほぼ同時に吐出する機能を有する。また、ヘッドチップ47は、第1のヘッドチップ47a～第4のヘッドチップ47dで構成されている。

【0030】インクカートリッジホルダ49は、上記インクタンク37a～37dをそれぞれ着脱可能に保持することができるように、インクタンク37a～37dの数に応じてそれぞれ凹部が形成された部材である。これらの凹部の底には、それぞれ上記インクタンク37a～37dのインク供給・格納部が配置される穴49a～49dが設けられている。また、インクカートリッジホルダ49は、インクタンク37a～37dが上記凹部にそれぞれ配置されると、インクタンク37a～37dの上面を覆うように蓋41が取り付けられる。つまり、インクタンク37a～37dは、それぞれ密閉されることになる。

【0031】一方、上記第1のヘッドチップ47a～第4のヘッドチップ47dは、それぞれ発熱素子を有し、その駆動によって上記4色のインクをそれぞれ吐出するためのチップである。これらの第1のヘッドチップ47a～第4のヘッドチップ47dは、短冊状の部材であり、長手方向が互いに並行になるように配置された状態で、プレート45及びフレーム43の間に挟み込まれる。また、フレーム43は、平板状の部材であり、ほぼ第1のヘッドチップ47a～第4のヘッドチップ47dの形状に沿った細長い溝状の穴が設けられている。フレーム43は、インクカートリッジホルダ49の下面に取り付けられている。また、プレート45は、平板状の部材であり、挟み込む第1のヘッドチップ47a～第4のヘッドチップ47dの形状に沿ってほぼ一直線にノズル孔が形成されている。

【0032】本実施形態において特徴的なことは、上述のようにヘッドアセンブリ7に補正データ39が設けられていることである。この補正データ39は、例えばインクカートリッジホルダ49のいずれかの場所（側面55等）に設けられていてもよいし、例えば所定の情報記録媒体に格納された状態でヘッドアセンブリ7に添付されているようにしてもよい。この補正データ39は、少なくともヘッドアセンブリ7を他のヘッドアセンブリ7から識別するための識別子を有していてもよい。

【0033】図5（A）～図5（C）、図6（A）～図6（C）及び図7（A）～図7（B）は、それぞれヘッドアセンブリ7に添付した補正データ39の添付方法の一例を示す斜視図である。この補正データ39は、図5（A）～図5（C）及び図6（A）～図6（C）の例ではヘッドアセンブリ7と一体の記録媒体に記録されており、図7（A）～図7（B）の例ではヘッドアセンブリ7とは別体の記録媒体に記録されている。また、補正データ39は、以下の説明においては、図2の検出部53

(検出手段)は、補正データ39の種類に応じてその情報を少なくとも読み取る機能を有するものとする。

【0034】補正データ39は、図5(A)に示すように1次元バーコードにより所定の情報を示すようにしても良いし、図5(B)に示すように2次元ドットコードにより所定の情報を示すようにしてもよい。ここで、2次元ドットコードとは、平面において散点的に配置されたドットが所定の情報を示す識別子である。このようにすると、補正データ39は、図5(A)に示すバーコードを用いるときよりもさらに多くの情報を保持することができるようになる。

【0035】また、補正データ39は、図5(C)に示すように色材による部分的な色変化によって所定の情報を示す識別子としてもよい。このようにすると、補正データ39は、色変化の持つ情報により、より多くの情報を持たせることが可能である。

【0036】また、補正データ39は、図6(A)に示すように電気接点による符号化によって所定の情報を示すようにしても良い。つまり、図6(A)に示す補正データ39は、例えば複数の電極を露出させ、その中での導通可能部分を図2の検出部53が選択すれば複数ビットの情報を示すことができる。このようにすると、補正データ39は、ヘッドアセンブリ7等のロット毎、形状等の大きな変化に対して(大量に変化するものに対して)の判別が容易となる。

【0037】また、補正データ39は、図6(B)に示すようにIC(Integrated Circuit)チップが有する所定の情報を示すようにしても良い。このICチップは、所定の端子を有し、図2の検出部53に設けられた端子と直接接触して、情報をデータ通信する機能を有する。このようにすると、補正データ39は、大量の情報を保持することができる。

【0038】また、補正データ39は、図6(C)に示すように非接触ICチップに格納することで所定の情報を示すようにしても良い。つまり、この非接触ICチップは、所定のアンテナを有し、図2の検出部53との間で非接触で情報をデータ通信する機能を有する。このようにすると、検出部53が補正データ39に接触することが無いので、プリンタ5は、損傷による故障を防止し、信頼性を向上することができる。

【0039】また、補正データ39は、ヘッドアセンブリ7のいずれかの場所に設けなくとも、図7(A)に示すようにメモリカード56に保持させ、ヘッドアセンブリ7に添付するようにしても良い。つまり、図3の検出部53は、メモリカード用のドライブ装置としてプリンタ5に設けられており、メモリカード56に保持された補正データ39を少なくとも読み取る機能を有する。

【0040】また、補正データ39は、ヘッドアセンブリ7のいずれかの場所に設けなくとも、図7(B)に示すように磁気カード58に所定の情報を保持させ、ヘッ

ドアセンブリ7に添付するようにしても良い。つまり、図3の検出部53は、磁気カード用のドライブ装置としてプリンタ5に設けられており、磁気カード58に保持された上記補正データ39を少なくとも読み取る機能を有する。

【0041】図8は、図1のプリンタ5の電氣的な構成例を示すブロック図である。プリンタ5は、RAM(Random Access Memory)61、ROM(Read Only Memory)63、CPU(Central Processing Unit)67、ヘッド駆動部73、ヘッドアセンブリ7、ヘッド検出部75、プリンタ制御部77、プリンタ機構部10及びインターフェース65を有する。

【0042】RAM61は、書き込み読み出し可能な情報記憶媒体であり、CPU67(制御手段)の作業領域である。ROM63は、読み出し可能な情報記憶媒体であり、CPU67に記録している情報を提供する。尚、ROM63は、情報を書き換え可能であっても良い。CPU67は、RAM61、ROM63、ヘッド駆動部73、ヘッド検出部75、プリンタ制御部77、プリンタ診断部79及びインターフェース65に接続されており、これらを制御したりこれらからデータを取得している。

【0043】上記ヘッド駆動部73は、CPU67の制御によって、ヘッドアセンブリ7の動作を制御している。このヘッドアセンブリ7は、上記インクカートリッジ及び、インクを吐出するヘッドカートリッジを有する。また、ヘッド検出部75は、プリンタ5に着脱可能なヘッドアセンブリ7から所定の情報を取得する機能を有し、例えばヘッドアセンブリ7がプリンタ5に装着されたことを検出する。また、ヘッド検出部75は、ヘッドアセンブリ7に設けられた補正データ39を検出する上記検出部53を有する。

【0044】上記プリンタ制御部77は、CPU67の制御によってプリンタ機構部10の動作の制御を行う。このプリンタ機構部10は、プリンタ5における印刷するための機構全体を示している。

【0045】インターフェース65は、例えばセントロニクスによりプリンタケーブルが接続されたり、ネットワークによりLAN(Local Area Network)ケーブルが接続されることで、印刷したい画像等のデータを通信するためのインターフェースである。

【0046】図9は、図8のプリンタ5の部分的な電氣的な構成例を示すブロック図である。メモリ63は、図2等の検出部53が検出した補正データ39及びヘッド駆動信号39aを格納している。ヘッドアセンブリ7は、例えばノズル孔毎に吐出用駆動素子T1~Tn、Teを有する。この吐出用駆動素子T1~Tn、Teは、インクの液滴を加熱して吐出させる上記発熱素子を示している。上記ヘッド駆動信号39aは、吐出用駆動素子

T1~Tn, Teを駆動するためのパラメータである。ヘッド駆動部73(制御手段)は、ヘッド駆動回路73b及び抵抗値補正部73aを有する。

【0047】この抵抗値補正部73aは、プログラマブルレジスタp1~pn, peを有する。これらのプログラマブルレジスタp1~pn, peは、CPU67がメモリ63から取得した補正データ39に基づいて、吐出用駆動素子T1~Tn, Teの駆動状態をそれぞれ補正するための駆動素子単位の補正データ39を格納する。一方、ヘッド駆動回路73bは、CPU67がメモリ63から取得したヘッド駆動信号39aに基づいて吐出用駆動素子T1~Tn, Teを駆動する機能を有する。ヘッド駆動回路73bと吐出用駆動素子T1~Tn, Teとの間には、抵抗値補正部73aのプログラマブルレジスタp1~pn, peが設けられている。

【0048】本実施形態において特徴的なことは、ヘッド駆動回路73bが、プログラマブルレジスタp1~pn, peにそれぞれ格納されている駆動素子単位の補正データ39を考慮して、ヘッド駆動信号39aに基づいて吐出用駆動素子T1~Tn, Teを駆動することができることである。従って、吐出用駆動素子T1~Tn, Teからそれぞれ吐出されるインクの液滴量は、正確に所望の量となるように補正される。このため、プリンタ5は、図1の記録紙27に形成される画像をムラなく、高画質化を図ることができる。

【0049】プリンタ5は以上のような構成であり、次に図1~図9を参照しつつその動作例について説明する。

#### 補正データの取得

図10は、プリンタ5が補正データを取得する手順の一例を示すフローチャートである。ステップST1では、図3に示すようにプリンタ5の上部にヘッドアセンブリ7を配置し、図2に示すようにプリンタ5のホルダ33にヘッドアセンブリ7を装着する。次に、図10のステップST2では、図2の検出部53が補正データ39を取得し、この補正データ39は、例えばEEPROM(Electrically Erasable and Programmable ReadOnly Memory)である図9のメモリ63に格納される(図10のステップST3)。このようにして、補正データ39は、プリンタ5に入力される(図10のステップST4)。

#### 【0050】補正データを考慮した吐出ヘッドの駆動

図11は、プリンタ5が吐出ヘッド35を駆動する手順の一例を示すフローチャートである。ステップST10では、図9のCPU67からヘッド駆動回路73bにヘッド駆動信号39aが与えられる。次に、図11のステップST11では、図9のCPU67がメモリ63から補正データ39を取得し、抵抗値補正部73aに補正データ39を送る。次に、図11のステップST12で

は、図9のヘッド駆動回路73bが補正データ39を考慮して吐出用駆動素子T1~Tn, Teを駆動する。

【0051】このようにして吐出ヘッド35の各ノズル孔からそれぞれ吐出されるインクの液滴量が補正されるが、次に、どの程度補正できるかについて検証する。図12(A)及び図12(B)は、それぞれ吐出ヘッド35の各ノズル孔から吐出されるインクの液滴量(濃度)を測定した一例を示す図である。図12(A)は、比較対照としての従来のプリンタにおける吐出ヘッドから吐出されたインクの濃度の一例を示しており、図12(B)は、プリンタ5における吐出ヘッド35から吐出されたインクの濃度の一例を示している。尚、これらの濃度は、例えばマイクロデンシトメータで測定している。

【0052】図12(A)と比較しつつ図12(B)を参照すると、図2のプリンタ5における吐出ヘッド35は、ノズル孔からそれぞれ吐出されるインクの液滴量がほぼ一定量であり、正確に補正されていることがわかる。

【0053】本実施形態では、図9の吐出用駆動素子T1~Tn, Teの抵抗値を変化させることで、吐出ヘッド35におけるノズル孔からそれぞれ吐出されるインクの液滴量を補正しているが、これに限られない。その他の補正方法としては、例えば図9のヘッド駆動回路73bが吐出用駆動素子T1~Tn, Teに与えるヘッド駆動信号39aの駆動電圧を変化するようにしてもよいし、ヘッド駆動信号39aの駆動時間を変化するようにしても良い。

【0054】さらに、上記補正データ39の作成方法について説明する。図13は、補正データ39を作成するための構成装置87の外観の一例を示す斜視図である。構成装置87は、コンピュータ90、制御装置88及び校正部81を有する。コンピュータ90は、いわゆるパーソナルコンピュータ等の電子機器である。制御装置88は、ケーブル85等によりコンピュータ90及び校正部81とそれぞれ接続されている。制御装置88は、コンピュータ90からの指示によって校正部81の動作を制御する機能を有する。

【0055】校正部81は、ベース86、指示部材91, 92、テーブル80、被記録部材79、ホルダ84、検出部82及び補正データ記録部83を有する。ベース86は、平板状の部材であり、校正部81の基礎をなす部分である。指示部材91, 92は、ベース86に設けられており、テーブル80を支持しつつSH方向に搬送するテーブル80を搬送する。このテーブル80の表面には、被記録部材79が配置されている。この被記録部材79は、ヘッドアセンブリ7の吐出ヘッドから吐出したインクの液滴が着弾される。ホルダ84は、ヘッドアセンブリ7を保持するための部材である。また、検出部82は、被記録媒体79に着弾されたインクの液滴



量(や濃度)を検出する。補正データ記録部83は、検出部82が検出したインクの液滴量等について補正データ39をヘッドアセンブリ7に記録等することで添付する機能を有する。

【0056】校正装置87は以上のような構成であり、次に図13を参照しつつ構成装置87の動作例(補正データの作成方法)について説明する。図14は、図13の校正装置87によってヘッドアセンブリ7に補正データ39を添付する一例を示すフローチャートである。まず、図13の校正装置87は、そのホルダ84にヘッドアセンブリ7が装着される。尚、この状態で、補正データ記録部83は、ヘッドアセンブリ7の識別子を読みとるようにしても良い。

【0057】次に、ステップST22では、校正装置87が、ヘッドアセンブリ7の吐出ヘッドにおける各ノズルの図9の吐出用駆動素子T1~Tn、Teの抵抗値を測定する。次に、図14のステップST23では、校正装置87が、測定した吐出用駆動素子T1~Tn、Teの抵抗値の内の最大抵抗値Rmaxを検出する。ここで、各ノズルの吐出用駆動素子T1~Tn、Teの抵抗値をそれぞれR1~Rn、Reとする。次に、図14のステップST24では、補正データを作成する。まず、抵抗Rnの吐出用駆動素子Tnが駆動するための駆動エネルギー(実行エネルギー)が、各ノズルの吐出用駆動素子T1~Tn、Teで均一となるようにすると、式(1)が成立する。式(1)における「rn」は、抵抗値の補正データを示している。

【0058】

$$1/R_{max} = R_n / (R_n + r_n)^2 \dots (1)$$

【0059】従って、抵抗値の補正データは、式(2)のように求められる。

$$r_n = (R_{max} \times R_n)^{1/2} - R_n \dots (2)$$

【0060】このようにして求めた抵抗値の補正データ39(rn)をそれぞれ、各ノズルの吐出用駆動素子T1~Tn、Teの抵抗値R1~Rn、Reに加えると、吐出ヘッドにおける各ヒータの駆動エネルギーは均一となる。

【0061】次に、図14のステップST25では、補正後にインクを吐出してみる。そして、ステップST26では、被記録部材79にインクで形成されたドットの濃度を測定する。ステップST27では、測定したインクの濃度が基準値内に入っているか否かを判断する。もし、測定したインクの液滴量(濃度)が基準値内に入っていれば、補正データ記録部83はヘッドアセンブリ7に補正データ39を記録等することで添付する(ステップST28)。一方、測定したインクの液滴量が基準値内に入っていなければ、例えば液滴量が多い吐出用駆動素子は抵抗値の補正データrnを下げ、液滴量の少ない吐出用駆動素子は抵抗値の補正データrnを上げる。そして、ステップST25に戻って再度、測定が行われ、

基準値内となるまで補正及び測定が繰り返される。

【0062】また、駆動時の配線抵抗、スイッチング抵抗等のバラツキが多く、それによる吐出バラツキが発生するようなヘッドチップを、吐出ヘッドに用いる場合には、好ましくはインクの液滴量の濃度を測定後、抵抗値の補正データrnをさらに微調整し、濃度を均一化するようにしても良い。

【0063】本発明の第1実施形態によれば、各ノズル孔から吐出される複数のインクの液滴量がそれぞれほぼ同量となるように補正し、記録紙27等の対象物に形成する画像の高画質化を図ることができる。このように、各ノズル孔から吐出されるインクの液滴量が異なるヘッドアセンブリ7であっても、各ノズル孔から吐出されるインクの液滴量が補正され、均一化される。このため、ヘッドアセンブリ7を任意のプリンタに装着しても、プリンタ5は、それぞれ各ノズル孔から吐出されるインクの液滴量をほぼ同量とし、ムラなく高画質化を図ることができる。よって、このようなヘッドアセンブリ7は、任意のプリンタに装着されても吐出するインクの液滴量を補正することができるので、何度も使い回すことができリサイクルすることが容易になる。また、吐出ヘッドが記録紙27の幅にほぼ相当する長さになり形成された複数のノズル孔を備えるようにすれば、吐出ヘッドは、記録紙27に対して1回走査することで印刷することができるので、高速に印刷することができる。

【0064】第2実施形態

第2実施形態としてのプリンタ5aは、図1から図14において第1実施形態としてのプリンタ5とほぼ同様の構成であるので同一の構成は図1から図14における符号を用いて、異なる点を中心として説明する。図15は、第2実施形態としてのプリンタ5aの電氣的な構成の変形例を示すブロック図である。プリンタ5aは、第1実施形態における図8のプリンタ5の電氣的な構成とほぼ同様であるが、通信制御部69(遠隔取得手段)及びモデム71(遠隔取得手段)を有し、ヘッドアセンブリ7に補正データ39が記録された記録媒体等が設けられていない点が異なっている。通信制御部69は、CPU67の制御によって、デジタル信号及びアナログ信号でデータ変換しつつ通信を行うモデム71を制御している。このモデム71は、電話回線等を経由してインターネット等のネットワークに接続されている。尚、通信制御部69は、例えばいわゆるLAN接続によりアナログデータを介さずに、デジタルデータのまま直接通信を行うような形態でもよい。このような場合には、モデム71が不要となり、その代わりにネットワークカード等のインターフェースが必要となる。

【0065】このプリンタ5aは、ネットワークを通じて補正データ39をデータ通信によって取得することができる。具体的な取得方法としては、プリンタ5aは、例えばヘッドアセンブリ7の上記識別子(ID:IDe

ntification)を検出部53で読み取り、この識別子をネットワークを通じて図示しない所定の補正データ供給手段に送信する。尚、検出部53は、第1実施形態のように補正データ39を取得する機能は必要とされない。また、その補正データ供給手段では、各ヘッドアセンブリ7毎に補正データ39を管理しており、ヘッドアセンブリ7の識別子を検索キーとして補正データ39を取得してネットワークを通じてプリンタ5aに供給する機能を有する。

【0066】本発明の第2実施形態によれば、第1実施形態とほぼ同様の効果を発揮することができるとともに、これに加えて、補正データ39をヘッドアセンブリ7に設ける必要がなく、プリンタ5aにヘッドアセンブリ7を装着すれば、検出部53は、そのヘッドアセンブリ7に対応する補正データ39をネットワークを通じて取得することができる。

#### 【0067】第3実施形態

第3実施形態としてのプリンタ5bは、図1～図15において第1実施形態としてのプリンタ5及び第2実施形態としてのプリンタ5aとそれぞれほぼ同様の構成であるので同一の構成は図1～図15における符号を用いて、異なる点を中心として説明する。プリンタ5bでは、パルス幅変調方式(PNM:Pulse Number Modulation)を利用して複数のインクの液滴を重ねて画素を形成し、記録紙27に形成する画素の階調表現を行う点が、第1実施形態のプリンタ5、5aと異なる点である。

【0068】図16及び図17は、それぞれ複数のインクの液滴を重ねて画素を形成し階調表現した場合における濃度の一例を示す図である。図16は、プリンタ5bによって記録紙27に画素を形成する場合を示しており、図17は、従来のプリンタによって記録紙27に画素を形成する場合を示している。プリンタ5bは、1画素を、例えば8滴のインクの液滴を重ねることによって形成するようになっている。図17と比較しつつ図16を参照するとわかるように、プリンタ5bは、1滴目から8滴目に至るまで各ノズル孔から吐出されるインクの液滴量がほぼ一定している。従って、複数のインクの液滴が着弾する記録紙27には、安定して画素の多階調が得られ、画像の濃度ムラがなく高い画質の画像が印刷される。

【0069】本発明の第3実施形態によれば、第1実施形態とほぼ同様の効果を発揮することができるとともに、これに加えて、記録紙27に形成される画素を高品位に多階調で表現することができるようになる。

#### 【0070】第4実施形態

第4実施形態としてのプリンタ5cは、図1～図17において第3実施形態としてのプリンタ5bとほぼ同様の構成であるので同一の構成は図1～図17における符号を用いて、異なる点を中心として説明する。プリンタ5

cでは、濃度変調方式を採用する点が、第3実施形態のプリンタ5bと異なる点である。この濃度変調方式は、1画素を形成すべき領域に小さな単位画素を複数配列して面積階調によって画素の濃度を表現する方式である。この画素は、図18～図20にそれぞれ示す単位画素の配列によって濃度表現されるようにしても良い。

【0071】図18は、記録紙27に単位画素TGを吐出ヘッドの長手方向に配列させて画素Gを形成した様子の一例を示す平面図であり、図19は、記録紙27に単位画素TGを吐出ヘッドの長手方向の垂直方向に配列させて画素Gを形成した様子の一例を示す平面図であり、図20は、記録紙27に単位画素TGを吐出ヘッドの長手方向及び、長手方向の垂直方向にそれぞれ配列させて画素Gを形成した様子の一例を示す平面図である。ここでいう「吐出ヘッドの長手方向」とは、吐出ヘッドに形成された複数のノズル孔の配列方向(記録紙27の幅方向)を示している。

【0072】図18に示す画素Gは、階調数をN、吐出ヘッドの長手方向に配列する画素数をLとすると、 $N \times L$ の階調が得られる。但し、吐出ヘッドの長手方向の解像度は $1/L$ となる。この解像度が小さいほど、画像が高画質となる。

【0073】また、図19に示す画素Gは、階調数をN、吐出ヘッドの長手方向の垂直方向に配列する画素数をMとすると、 $N \times M$ の階調が得られる。但し、吐出ヘッドの長手方向の解像度は $1/M$ となる。

【0074】また、図20に示す画素Gは、階調数をN、吐出ヘッドの長手方向に配列する画素数をL'、吐出ヘッドの長手方向の垂直方向に配列する画素数をM'とすると、 $N \times L' \times M'$ の階調が得られる。但し、吐出ヘッドの長手方向の解像度は $1/M'$ となる。

【0075】図21は、図18に示す画素Gが示す階調に対する濃度の特性の一例を示す図であり、図22は、図19に示す画素Gが示す階調に対する濃度の特性の一例を示す図であり、図23は、図20に示す画素Gが示す階調に対する濃度の特性の一例を示す図である。図21の特性及び図22の特性では、あまり違いが見られないものの、図23の特性では、図21の特性及び図22の特性とそれぞれ比較して、同じ階調でも濃度が出ており濃度特性が良くなっていることがわかる。

【0076】本発明の第4実施形態によれば、第1実施形態とほぼ同様の効果を発揮することができるとともに、これに加えて、記録紙27に形成される画素は、補正データ39によって正確に液滴量が補正されたインクによってそれぞれ形成された複数の単位画素TGによって正確に濃度表現される。また、第4実施形態によれば、画素Gの解像度はやや低下するものの、より円滑な階調を得ることができるようになる。

【0077】ところで本発明は上述した実施形態に限定されるものではない。上記実施形態におけるヘッドアセ

ンブリフは、複数種類のインクのみならず、単色インクを吐出する機能を有していても良い。また、上記実施形態では、記録紙27のような矩形の対象物に対して印刷を行う場合を例示しているがこれに限らず、円形やその他の形状の対象物であってもよいことはいふまでもない。また、上記実施形態では、吐出ヘッド35を有する固定されたヘッドアセンブリに対して記録紙27が移動しているが、固定された記録紙27に対して吐出ヘッド3が移動するようにしてもよいことはいふまでもない。また、上記実施形態の各構成は、その一部を省略したり、上記とは異なるように任意に組み合わせることができる。

【0078】

【発明の効果】以上説明したように、本発明によれば、複数のノズル孔からそれぞれ吐出される複数のインクの液滴量がそれぞれ同量となるように補正し、対象物に形成する画像を高画質化することができるプリンタを提供することができる。

【図面の簡単な説明】

【図1】本発明の第1実施形態としてのプリンタの外観の一例を示す斜視図。

【図2】図1におけるプリンタの構成例を示す透過斜視図。

【図3】図2のプリンタにおいてヘッドアセンブリを取り外した様子の一例を示す透過斜視図。

【図4】図3のヘッドアセンブリの構成例を示す分解斜視図。

【図5】ヘッドアセンブリに添付した補正データの添付方法の一例を示す斜視図。

【図6】ヘッドアセンブリに添付した補正データの添付方法の一例を示す斜視図。

【図7】ヘッドアセンブリに添付した補正データの添付方法の一例を示す斜視図。

【図8】図1のプリンタの電気的な構成例を示すブロック図。

【図9】図8のプリンタの部分的な電気的な構成例を示すブロック図。

【図10】プリンタが補正データを取得する手順の一例を示すフローチャート。

【図11】プリンタが吐出ヘッドを駆動する手順の一例を示すフローチャート。

【図12】吐出ヘッドの各ノズル孔から吐出されるインクの液滴量（濃度）を測定した一例を示す図。

【図13】補正データを作成するための構成装置の外観の一例を示す斜視図。

【図14】図13の校正装置によってヘッドアセンブリに補正データを添付する一例を示すフローチャート。

【図15】第2実施形態としてのプリンタの電気的な構成の変形例を示すブロック図。

【図16】複数のインクの液滴を重ねて画素を形成し階調表現した場合における濃度の一例を示す図。

【図17】複数のインクの液滴を重ねて画素を形成し階調表現した場合における濃度の一例を示す図。

【図18】記録紙に単位画素を吐出ヘッドの長手方向に配列させて画素を形成した様子の一例を示す平面図。

【図19】記録紙に単位画素を吐出ヘッドの長手方向の垂直方向に配列させて画素を形成した様子の一例を示す平面図。

【図20】記録紙に単位画素を吐出ヘッドの長手方向及び、長手方向の垂直方向にそれぞれ配列させて画素を形成した様子の一例を示す平面図。

【図21】図18に示す画素が示す階調に対する濃度の特性の一例を示す図。

【図22】図19に示す画素が示す階調に対する濃度の特性の一例を示す図。

【図23】図20に示す画素が示す階調に対する濃度の特性の一例を示す図。

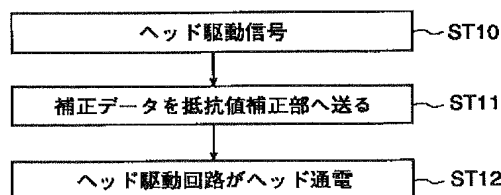
【図24】各ノズル孔の加工誤差の一例を示す図。

【図25】バブルジェット方式を採用する記録ヘッドのヘッドチップにおける各ヒータの抵抗値の一例を示す図。

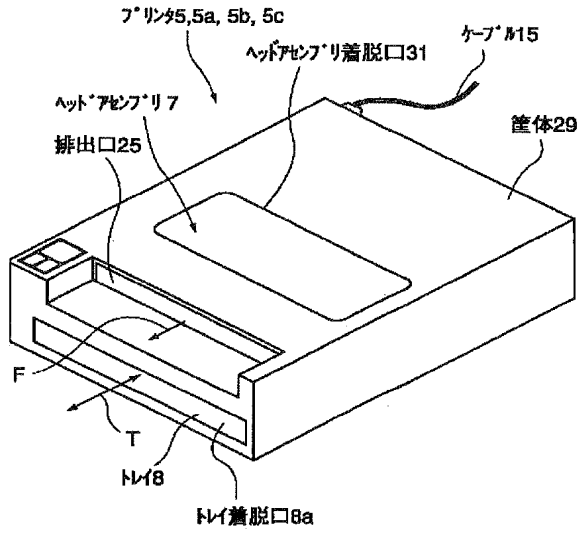
【符号の説明】

5、5a、5b、5c・・・プリンタ、7・・・ヘッドアセンブリ（カートリッジ）、27・・・記録紙（対象物）、37・・・インクカートリッジ（インクタンク）、39・・・補正データ（補正情報）、51・・・ヘッドカートリッジ（記録ヘッド）、53・・・検出部（取得手段）、67・・・CPU（制御手段）、69・・・通信制御部（遠隔取得手段）、71・・・モデム（遠隔取得手段）、73・・・ヘッド駆動部（制御手段）、G・・・画素、T1～Tn、Te・・・吐出用駆動素子（発熱素子）、TG・・・単位画素

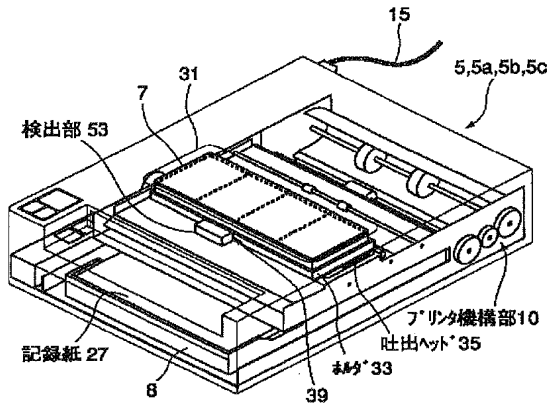
【図11】



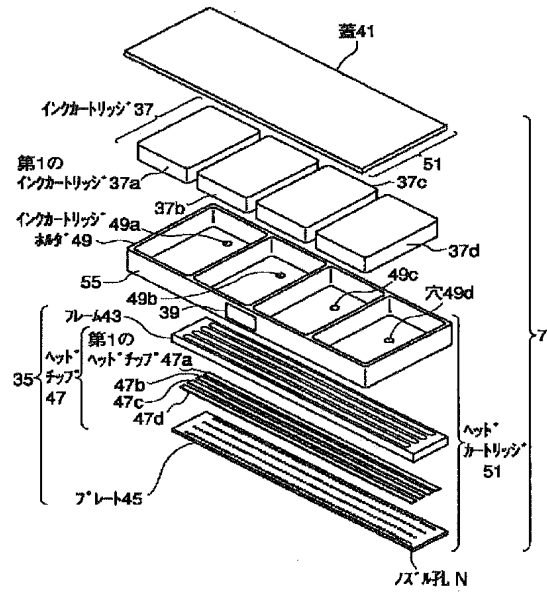
【図1】



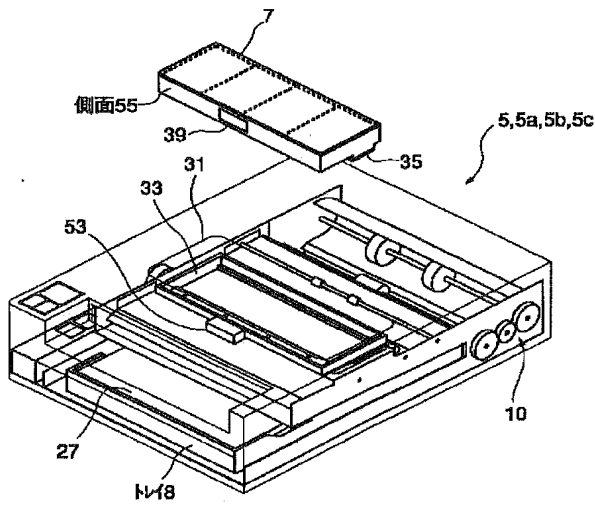
【図2】



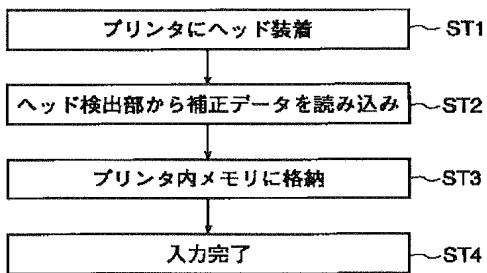
【図4】



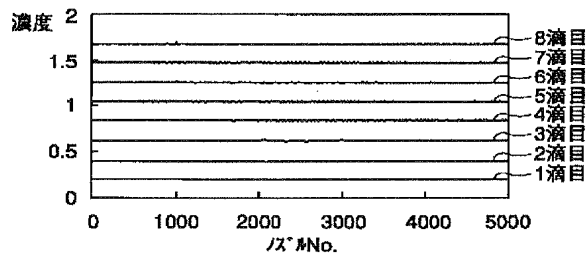
【図3】



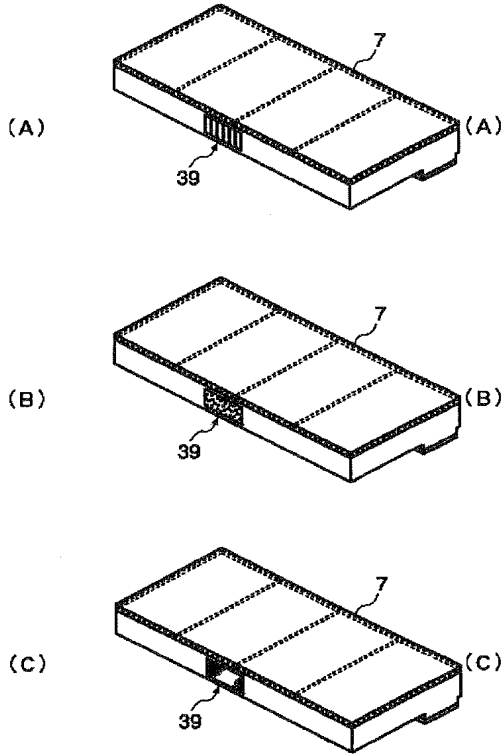
【図10】



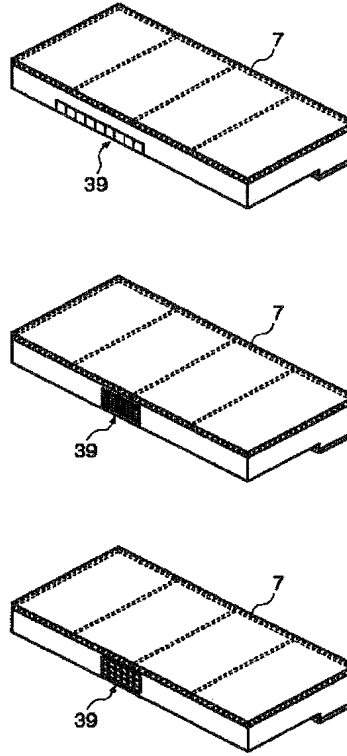
【図16】



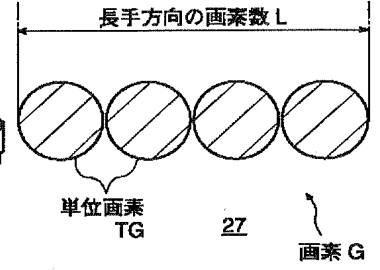
【図5】



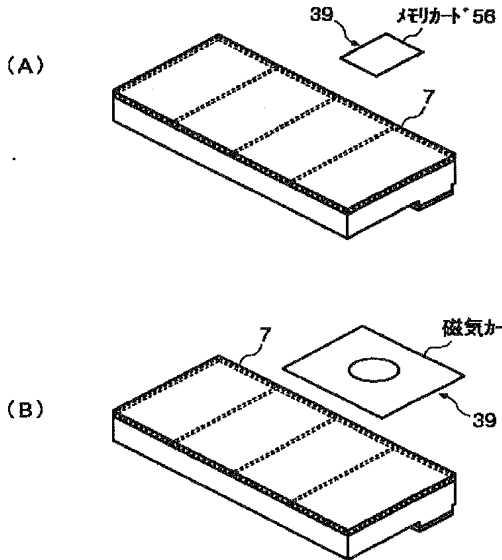
【図6】



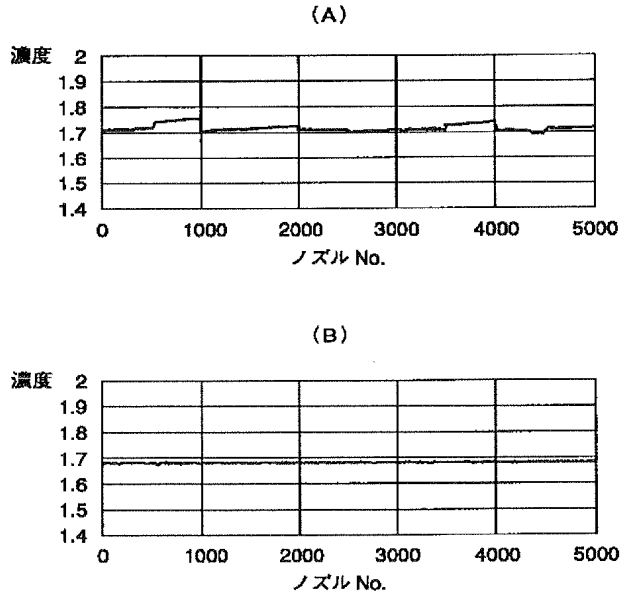
【図18】



【図7】

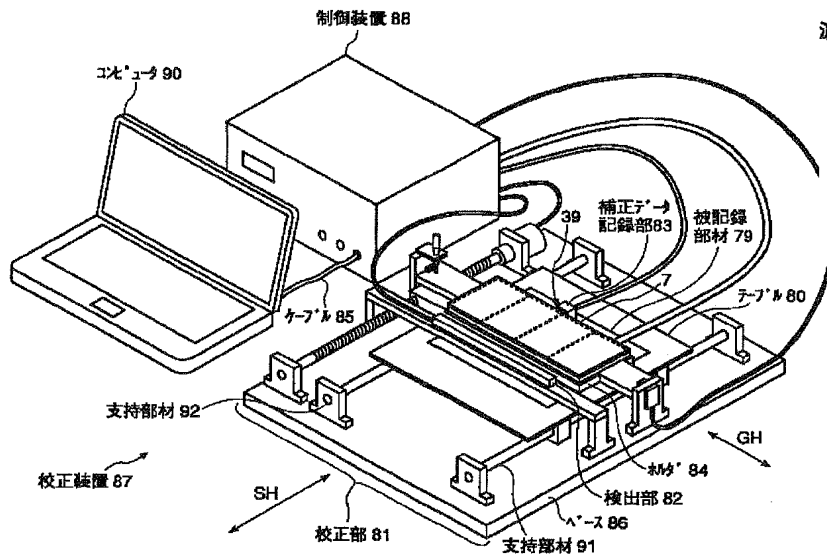


【図12】

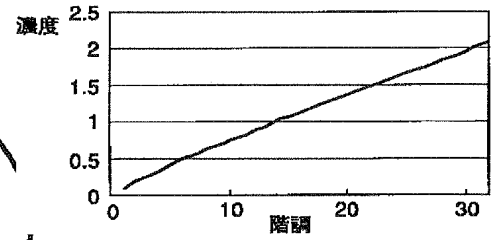




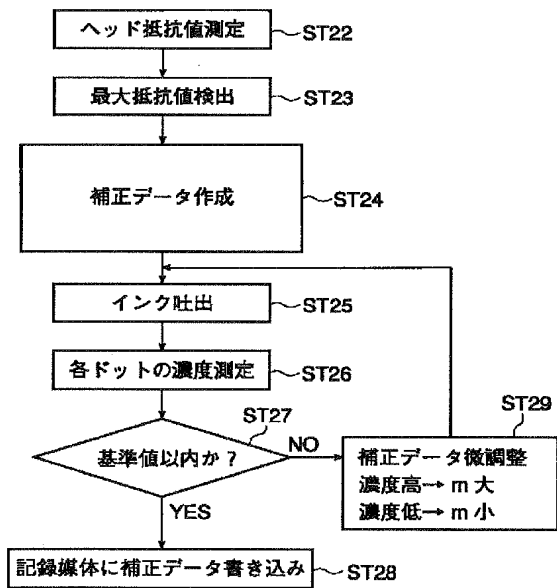
【図13】



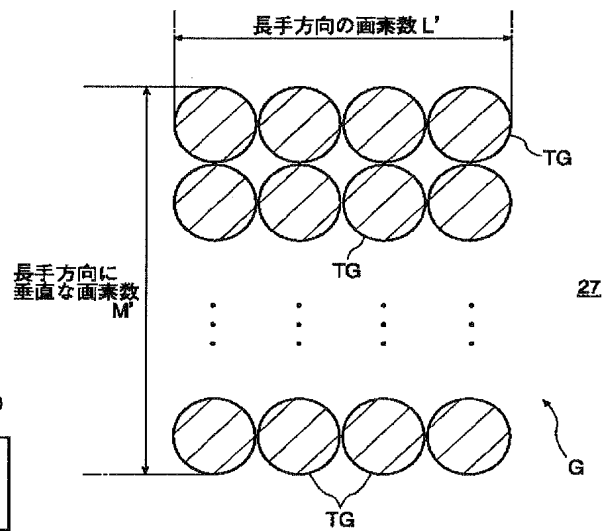
【図22】



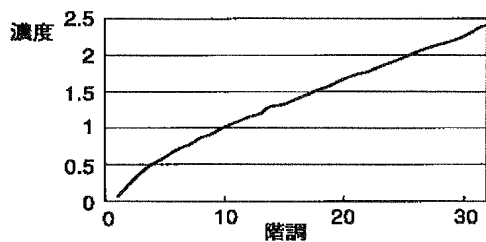
【図14】



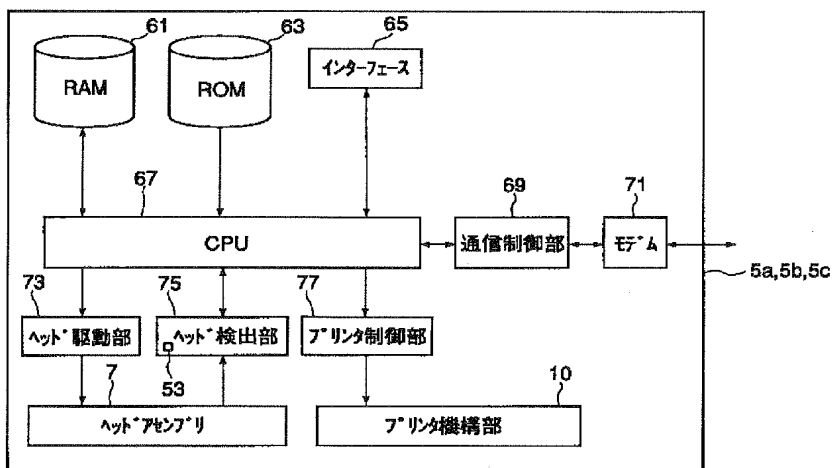
【図20】



【図23】



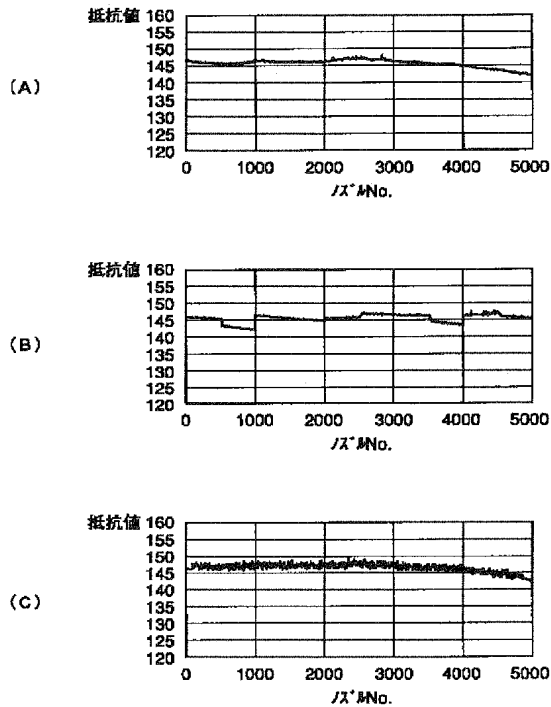
【図15】



【図24】

ノズル No.	目標径	実測径
1	φ 15.0 μm	φ 15.5 μm
2	φ 15.0 μm	φ 14.5 μm
⋮		
2001	φ 15.0 μm	φ 15.2 μm
2002	φ 15.0 μm	φ 16.0 μm
2003	φ 15.0 μm	φ 15.4 μm
2004	φ 15.0 μm	φ 14.2 μm
2005	φ 15.0 μm	φ 14.1 μm
2006	φ 15.0 μm	φ 14.9 μm
2007	φ 15.0 μm	φ 15.8 μm
2008	φ 15.0 μm	φ 15.4 μm
2009	φ 15.0 μm	φ 15.0 μm
2010	φ 15.0 μm	φ 15.3 μm
2011	φ 15.0 μm	φ 15.5 μm
2012	φ 15.0 μm	φ 14.7 μm
2013	φ 15.0 μm	φ 14.9 μm
⋮		
4999	φ 15.0 μm	φ 15.5 μm
5000	φ 15.0 μm	φ 14.7 μm

【図25】



フロントページの続き

(72) 発明者 日高 忍  
 東京都品川区北品川6丁目7番35号 ソニ  
 株式会社内

Fターム(参考) 2C056 EA06 EB20 EB59 EC08 EC42  
 EC75 ED03 ED05 FA03 FA13  
 HA22 KC11 KC13 KC21 KC30  
 2C057 AF23 AF39 AG14 AG69 AK02  
 AL40 AN05 BA13 CA04 CA05